

Food & Beverage / Room service / Minibar restocking trolleys

Balaton 520

Ihr multifunktionaler Begleiter für das Befüllen der Minibar



Standard Ausrüstung

- Rahmen aus eloxiertem Aluminium
- 1 offenes Fach für kleine Artikel
- Versperbarer Rollladen
- 4 Lenkrollen Ø 125 mm mit nicht-markierenden Laufflächen aus thermoplastischem Kunststoff
- Nicht-markierender grauer Rundum-Stoßfänger
- Horizontaler Führunggriff
- 3 Optionen für den Innenraum (3 integrierte Regalbretter mit Hebestangen, 3 Schiebefächer, 3 Schubladen auf Teleskopführungen)

Technical info

- Nettogewicht (ohne Optionen): 41,5 kg
- Zulässiges Gewicht pro Regalbrett: 35 kg

Optionen

- Türen (Öffnungswinkel bis 270°)
- RFID-Schloss
- Längstrennwände im Fach für kleine Produkte
- Deckel mit oder ohne Schloss
- Längstrennwände für Schubladen
- Rutschhemmender Teppich
- Stapelbare wasserdichte Box für Geschirr
- 15- oder 30 l-Seitenbehälter
- Extraschutz durch zusätzliche schwenkbare Abweisrollen
- Abweisrollen für zusätzlichen Schutz
- Zusätzliche integrierte Regalbretter mit Hebestangen
- zusätzliche Schiebefächer
- Zusätzliche Schubladen auf Teleskopführungen, höhenverstellbar, bis zu 5
- Halterung für ID-Kärtchen
- Offene Galerie
- Mehrere Besenhalterungen

BALATON 520

Ausführungen

Compact



Caviar



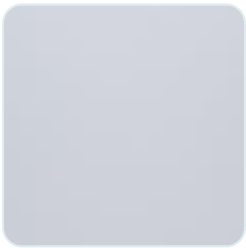
Wenge



Almond



Antique oak



Light grey



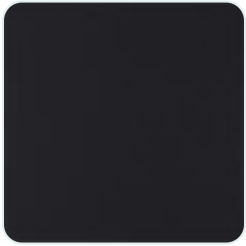
Nappa black leather



Black ash



Buffalo



Infinity black (fingerprint-free)

Anodisation



Natural



Champagne

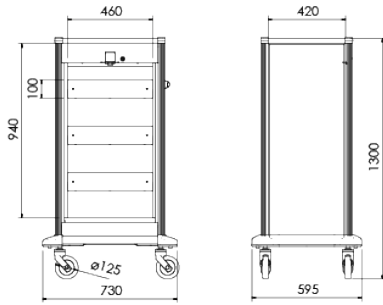


Bronze



Black

Abmessungen



BALATON 520

Overall dimensions

Width	Depth	Height	Wheels \varnothing
730 mm	595 mm	1300 mm	125 mm

Inside dimensions

Width	Depth
460 mm	420 mm

Reference

With shelves	With 3 drawers
170105xx	170107xx